



## Infrazávory Simu

Před použitím si pozorně přečtěte návod.

Výrobce:

SIMU S.A. prohlašuje, že infrazávory splňují základní požadavky směrnic 2006/95/CE z 12/12/2006 a 2004/108/CE z 15/12/2004. Úplné prohlášení o shodě naleznete na internetové adrese:

[www.simu.fr](http://www.simu.fr) u popisu výrobku. Použití povoleno v EU.

Infrazávora obsahuje pár fotoelektrických článků, které lze použít jako zařízení typu D dle normy EN 12453, pokud řídicí jednotka, ke které jsou připojené, umožňuje zapojit testovací okruh, jenž prověří funkčnost zařízení při každém cyklu.

Infrazávora při správné instalaci a funkci ve spojení s řídicí jednotkou zastaví pohybující se vrata nebo mříž při detekci překážky v dráze pohybu.

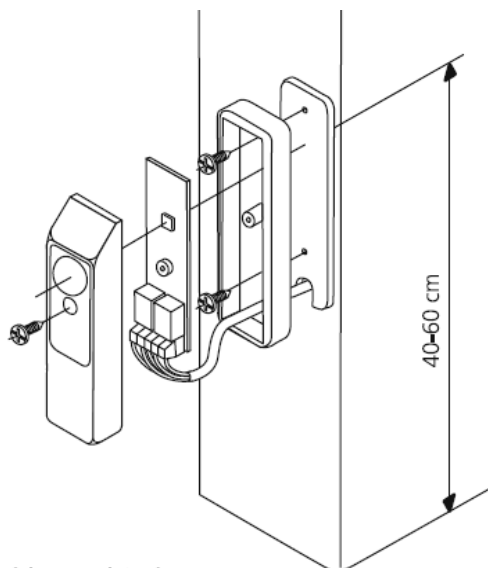
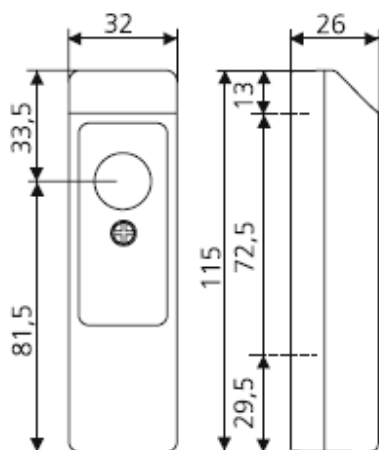
Poškozenou infrazávora neopravujte, ale vyměňte za novou.

### Technická specifikace:

Napájení	20 – 31V ac nebo 22 – 30V dc
Maximální dosah	30m (snižuje ho déšť, husté sněžení nebo mlha)
Krytí	IP54
Pracovní teplota	-15 až 70°C



### Rozměry:

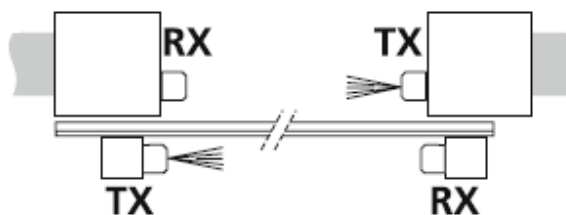


## Montáž

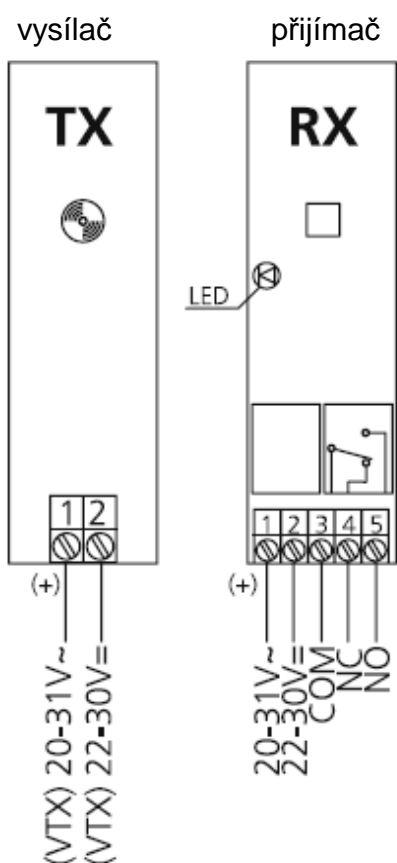
Infrazávoru namontujte 40 – 60cm nad zemí.  
Plochy krytek obou článků musí být při správné montáži paralelně proti sobě.

Nikdy nezakrývejte krytky článků ani na ně nenanášejte barvu.

Při použití 2 párů infrazávor nesmí být vedle sebe na 1 straně namontované oba přijímače a na druhé oba vysílače, ale musí být křížem viz.obrázek vpravo.



## Zapojení



- 1 – napájení – shodné pro TX i RX (při stejnosměrném napětí zapojit +)
- 2 – napájení – shodné pro TX i RX
- 3 – společný vodič COM
- 4 – rozpínací kontakt
- 5 – spínací kontakt

## Somfy, spol.s r.o.

Na Radosti 413

155 21 Praha 5

telefon: +420 267 910 007

[www.simu.cz](http://www.simu.cz)

[www.somfy.cz](http://www.somfy.cz)